

SERRANDE CANCELLETTI TAPPARELLE

de nardi
S.1103-01

de nardi®

CIECA



SERRANDA AVVOLGIBILE CIECA (PASSO 11,5 CM)

COSTITUITA DA ELEMENTI IN ACCIAIO ZINCATO, NERVATI PER LA MASSIMA ROBUSTEZZA, È DISPONIBILE IN 3 SPESSORI: (8/10, 10/10 E 12/10).

VIENE CONSEGNATA COMPLETA DI GUIDE, BANDIERE, ALBERO CON MOLLE, VITI, ANCORAGGI E SERRATURA CENTRALE O LATERALE.

MOVIMENTO MANUALE O ELETTRICO.

LA SERRANDA CIECA È FORNITA SU MISURA DEL CLIENTE.

SERRANDE AVVOLGIBILI

TUBOLARE (PASSO 12 CM)

REALIZZATA IN TUBO Ø 18 MM, CON BIELLETTE DI COLLEGAMENTO, IL TUTTO RICAVATO DA NASTRO DI ACCIAIO ZINCATO.

TUBONDA

REALIZZATA CON TUBO Ø 14 MM ELETTROSALDATO IN DUE VERSIONI: SEMPLICE E RINFORZATA.

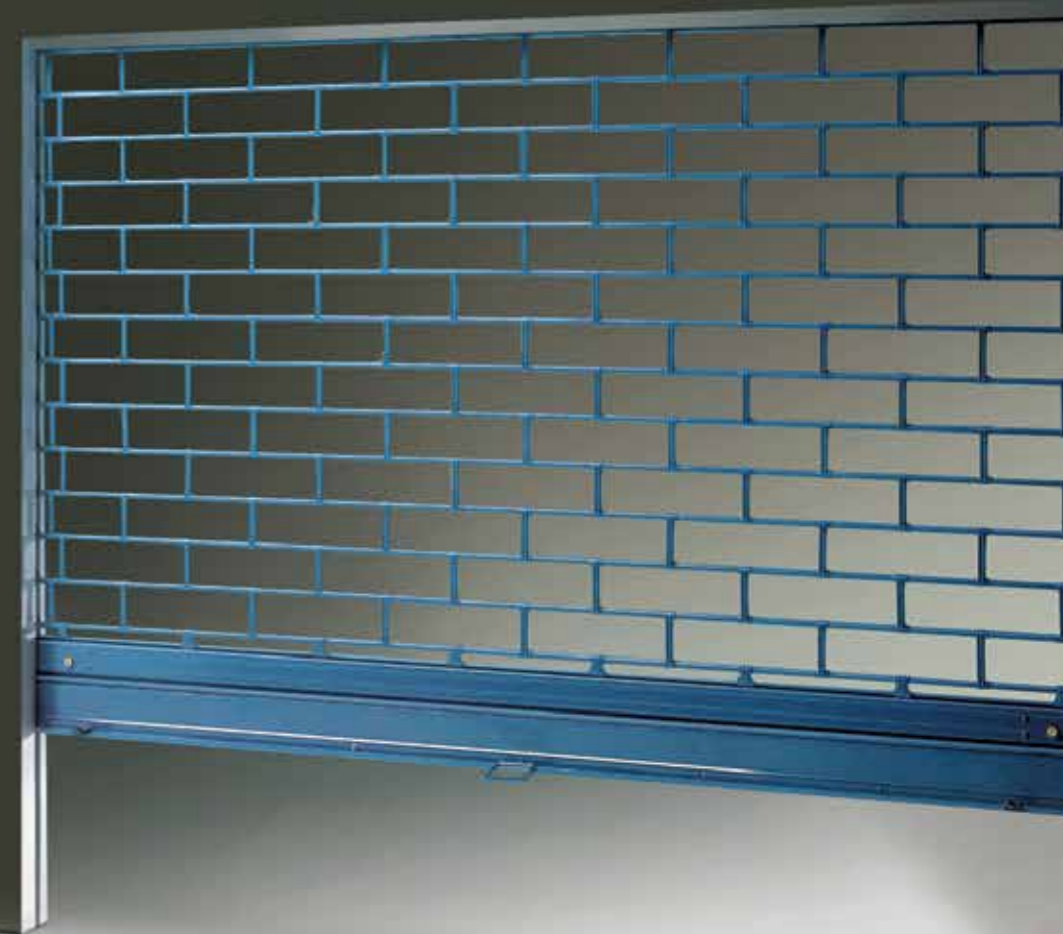
MAGLIA

REALIZZATA IN TONDINO Ø 10 MM IN DUE VERSIONI: SEMPLICE E RINFORZATA.

VENGONO CONSEGNATE COMPLETE DI: GUIDE, BANDIERE, ALBERO CON MOLLE, VITI, ANCORAGGI E SERRATURA CENTRALE O LATERALE. MOVIMENTO MANUALE O ELETTRICO.

LE SERRANDE AVVOLGIBILI VENGONO FORNITE SU MISURA DEL CLIENTE.

TUBOLARE



DIMENSIONI INGOMBRO

ALTEZZA FORO CM	H	200	250	300	350	400
DIAMETRO AVVOLGIBILE CM Ø		35	37	39	42	43

VERSIONE MICROFORATA

NELLA VERSIONE DA 10/10 DI SPESSORE, GLI ELEMENTI POSSONO ESSERE FORNITI CON MICROFORATURA (FORI DIAMETRO 3 MM).

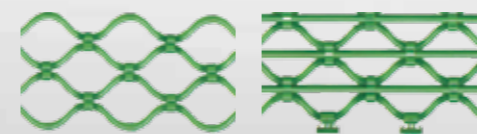


VERNICIATURA

IN 29 COLORI CON POLVERI POLIESTERE A FORNO: VEDERE A PAGINA 7.

DIMENSIONI INGOMBRO

ALTEZZA FORO CM	H	200	250	300	350	400
DIAMETRO AVVOLGIBILE CM Ø		38	41	44	46	48

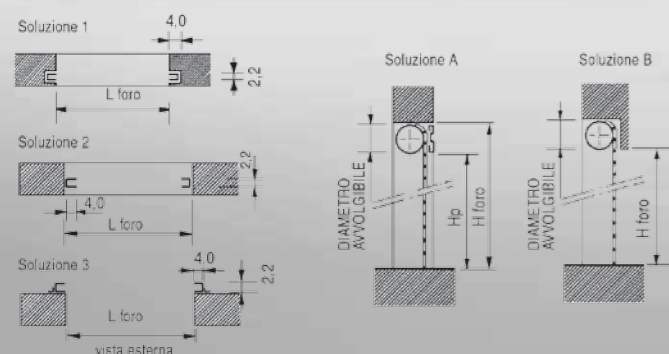


MODELLO TUBONDA SEMPLICE MODELLO TUBONDA RINFORZATO

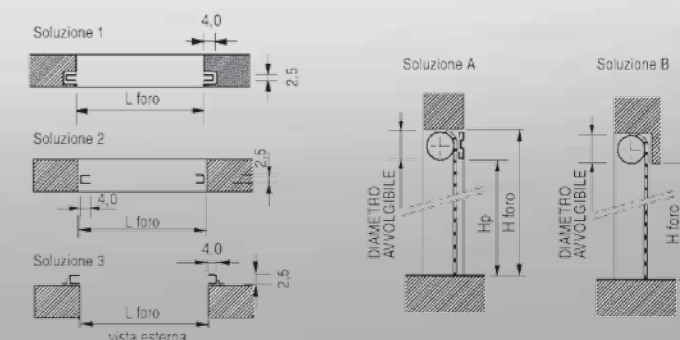


MODELLO MAGLIA SEMPLICE MODELLO MAGLIA RINFORZATO

INSTALLAZIONE



INSTALLAZIONE



AUTOMAZIONE



MOTORIDUTTORE PER SERRANDE AVVOLGIBILI CONTRAPPESATE DA MOLLE

L'AUTOMAZIONE È COSTITUITA DA UN ELETTORIDUTTORE MONOFASE 220 V 50 HZ REVERSIBILE, PROTETTO DA SONDA TERMICA INSERITA NELL'AVVOLGIMENTO. VIENE FORNITO COMPLETO DI FINE CORSA, BLOCCO ELETTROMAGNETICO E SBLOCCO INTERNO PER LA MANOVRA MANUALE D'EMERGENZA.

MOTORIDUTTORE LATERALE AD INNESTO PER SERRANDE NON CONTRAPPESATE DA MOLLE

PARTICOLARMENTE INDICATO PER SERRANDE DI GRANDI DIMENSIONI ED USO INTENSIVO. L'AUTOMAZIONE È COSTITUITA DA UN ELETTORIDUTTORE TRIFASE 230/400 V 50 HZ, PROTETTO DA SONDA TERMICA INSERITA NELL'AVVOLGIMENTO. VIENE FORNITO COMPLETO DI DISPOSITIVO ANTICADUTA INTEGRATO E FINE CORSA ELETTROMECCANICI.

IN CASO DI MANCANZA DI CORRENTE È POSSIBILE LA MANOVRA DI SOCCORSO A MANOVELLA CORTA DAL LATO MOTORE.

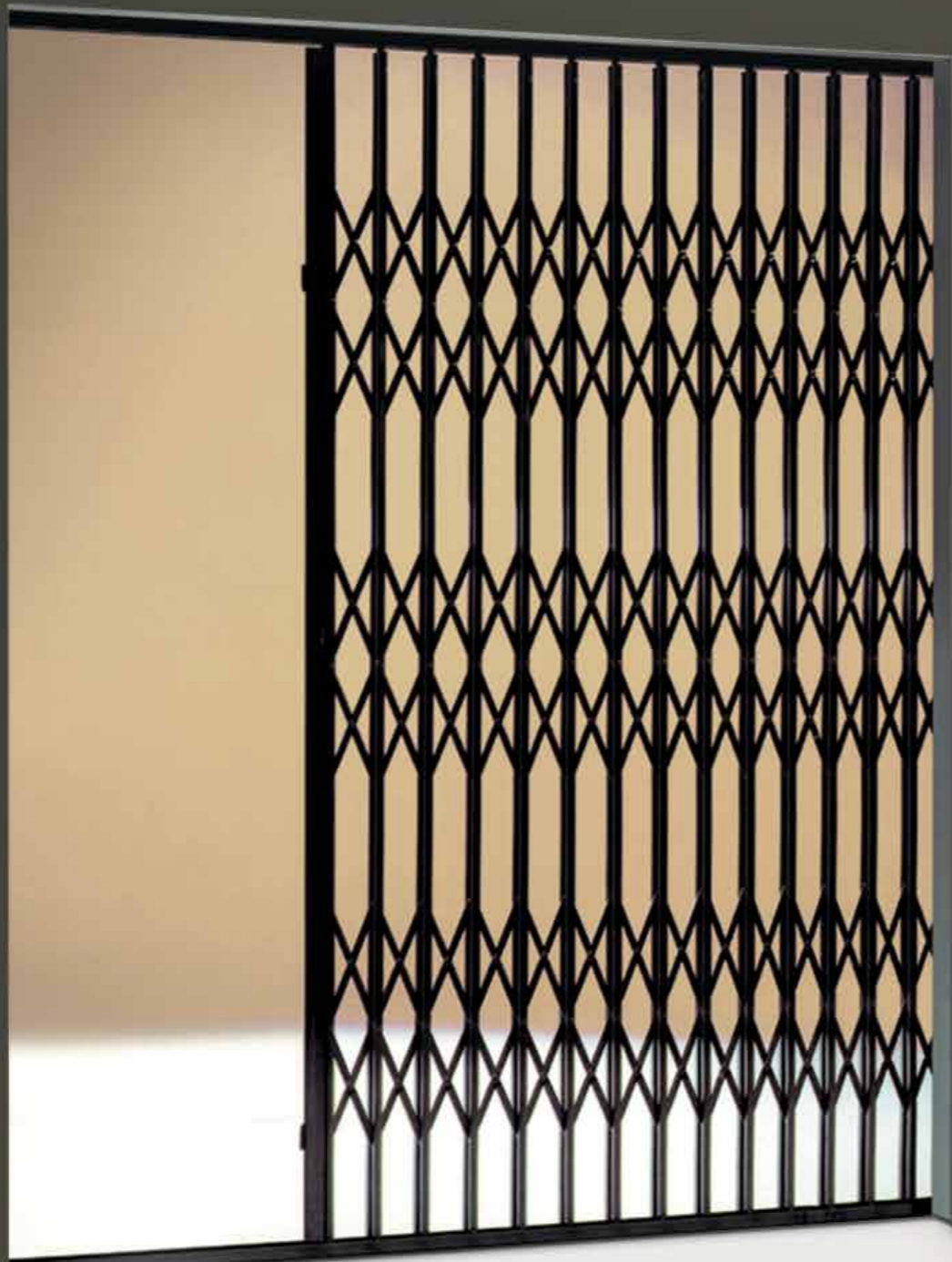


AUTOMAZIONE ☺ - OBBLIGATORIA LA SEGUENTE COMBINAZIONE:

APERTURA UOMO PRESENTE:
AUTOMAZIONE - CENTRALINA ELETTRONICA MONOFASE - SELETTORE A CHIAVE

APERTURA AUTOMATICA
AUTOMAZIONE - CENTRALINA ELETTRONICA DOOR - TRASMETTITORE QUADRICANALE - COSTA IN GOMMA ANTISCHIACCIAMENTO - LAMPEGGIATORE - VELETTA ANTICONVOGLIAMENTO O SISTEMA ANTICONVOGLIAMENTO - SISTEMA ANTISOLLEVAMENTO (SOLO PER SERRANDE TUBOLARI)

CANCELLETTO RIDUCIBILE



CANCELLETTO RIDUCIBILE IN DOPPIO PROFILO A U

IL CANCELLETTO RIDUCIBILE DE NARDI È COSTRUITO INTERAMENTE IN ACCIAIO ZINCATO. VIENE CONSEGNATO COMPLETO DI GUIDE, SERRATURA E ZANCHE DI ANCORAGGIO. SONO POSSIBILI VARIE SOLUZIONI PER IL SISTEMA DI APERTURA E PER IL POSIZIONAMENTO DELLE GUIDE. IL CANCELLETTO RIDUCIBILE È FORNITO SU MISURA.

VERNICIATURA

IN 29 COLORI CON POLVERI POLIESTERE A FORNO: VEDERE A PAGINA 7.



VERSIONE A STECCHE ONDULATE

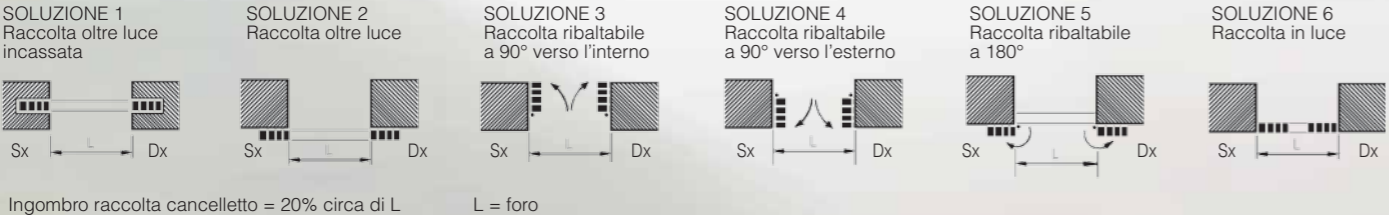
VERSIONE CON GUIDA INFERIORE RIBALTABILE



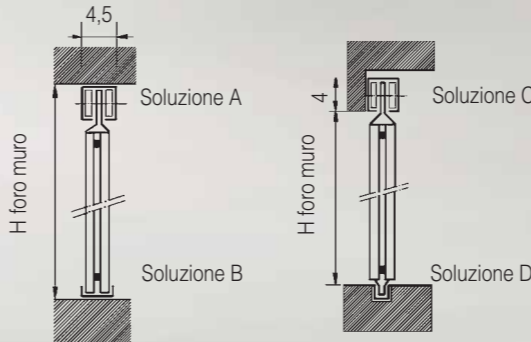
VERSIONE CON RACCOLTA RIBALTABILE A 180°



POSIZIONE APERTURE VISTE DALL'ESTERNO



INSTALLAZIONE



TAPPARELLA

TAPPARELLA IN ACCIAIO (Passo 7,3 cm)

AVVOLGIBILE DI SICUREZZA COSTITUITA DA ELEMENTI IN ACCIAIO ZINCATO DI SPESSORE 7/10 E 10/10.

VIENE CONSEGNA COMPLETA DI GUIDE CON AGLIE, ALBERO CON MOLLE O CON MANOVRA A CINGHIA.

A RICHIESTA PUÒ ESSERE CORREDATA DI SERRATURA CENTRALE E CATENACCI LATERALI.

POSSIBILITÀ DI MOVIMENTO ELETTRICO.

LA TAPPARELLA È FORNITA SU MISURA DEL CLIENTE.

VERTICALE

SERRANDA SCORREVOLE VERTICALE

CONSTRUITA CON ELEMENTI VERTICALI IN ACCIAIO ZINCATO AGGANCIATI E SNODATI A CERNIERA È DISPONIBILE IN DUE SPESSORI (8/10 E 10/10) E IN DUE VERSIONI DI SCORRIMENTO (INFERIORE O SUPERIORE).

VIENE CONSEGNA COMPLETA DI GUIDE, CUSCINETTI A SFERE, ZANCHE DI ANCORAGGIO, MANIGLIA INCASSATA E SERRATURA. LA SERRANDA VERTICALE È FORNITA SU MISURA DEL CLIENTE.

COLORI

29 BELLISSIME TINTE

TUTTI I PRODOTTI DE NARDI SONO COSTRUITI ESCLUSIVAMENTE IN ACCIAIO ZINCATO E POSSONO ESSERE VERNICIATI. PER UNA SCELTA PERSONALIZZATA SONO DISPONIBILI 29 BELLISSIMI COLORI DI SERIE. LE TINTE RAPPRESENTATE QUI SOTTO SONO INDICATIVE: PER LA SCELTA DEFINITIVA CONSULTARE I CAMPIONARI.

VERNICIATURA A POLVERI POLIESTERE

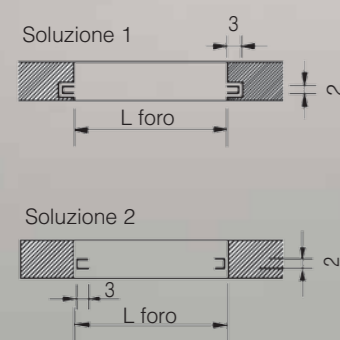
LA VERNICIATURA A FORNO CON POLVERI POLIESTERE GARANTISCE AI PRODOTTI DE NARDI LA MIGLIORE QUALITÀ E DURATA. VIENE ESEGUITA NEL MODERNISSIMO IMPIANTO AUTOMATIZZATO ATTRAVERSO UN EFFICACE CICLO PRODUTTIVO: FOSFOSGRASSAGGIO IN TUNNEL. - DOPPIO RISCIAQUO. - ASCIUGATURA IN FORNO A 130°C. - SPRUZZATURA DI POLVERI POLIESTERE IN CABINA ROBOTIZZATA O MANUALE (SPESSORE MEDIO 40 MICRON). - ESSICAZIONE IN FORNO A 200°C.



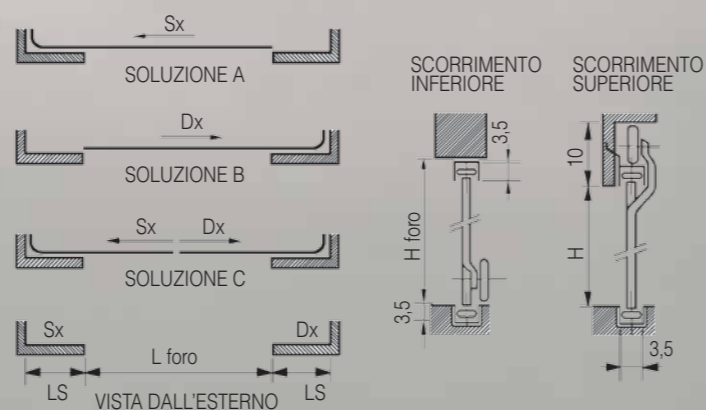
VERNICIATURA

IN 29 COLORI CON POLVERI POLIESTERE A FORNO: VEDERE A PAGINA 7.

INSTALLAZIONE



INSTALLAZIONE



Disegni, fotografie e descrizioni non sono impegnative ma solo indicative. La De Nardi spa, fermo restando le caratteristiche di qualità, si riserva il diritto di apportare le modifiche che riterrà necessarie senza alcun preavviso.



DE NARDI SpA • Via G. Galilei, 9 31020 San Fior (TV), Italy • Tel. 0438 403044 Fax 0438 408301 • www.denardi.it • info@denardi.it

RIPRODUZIONE VIETATA. Disegni, fotografie e descrizioni non sono impegnative ma solo indicative. La DE NARDI SpA fermo restando le caratteristiche di qualità, si riserva il diritto di apportare le modifiche che riterrà necessarie senza alcun preavviso. • ©milanesecomunication • Print: AGCM (FN).

1968
de nardi®